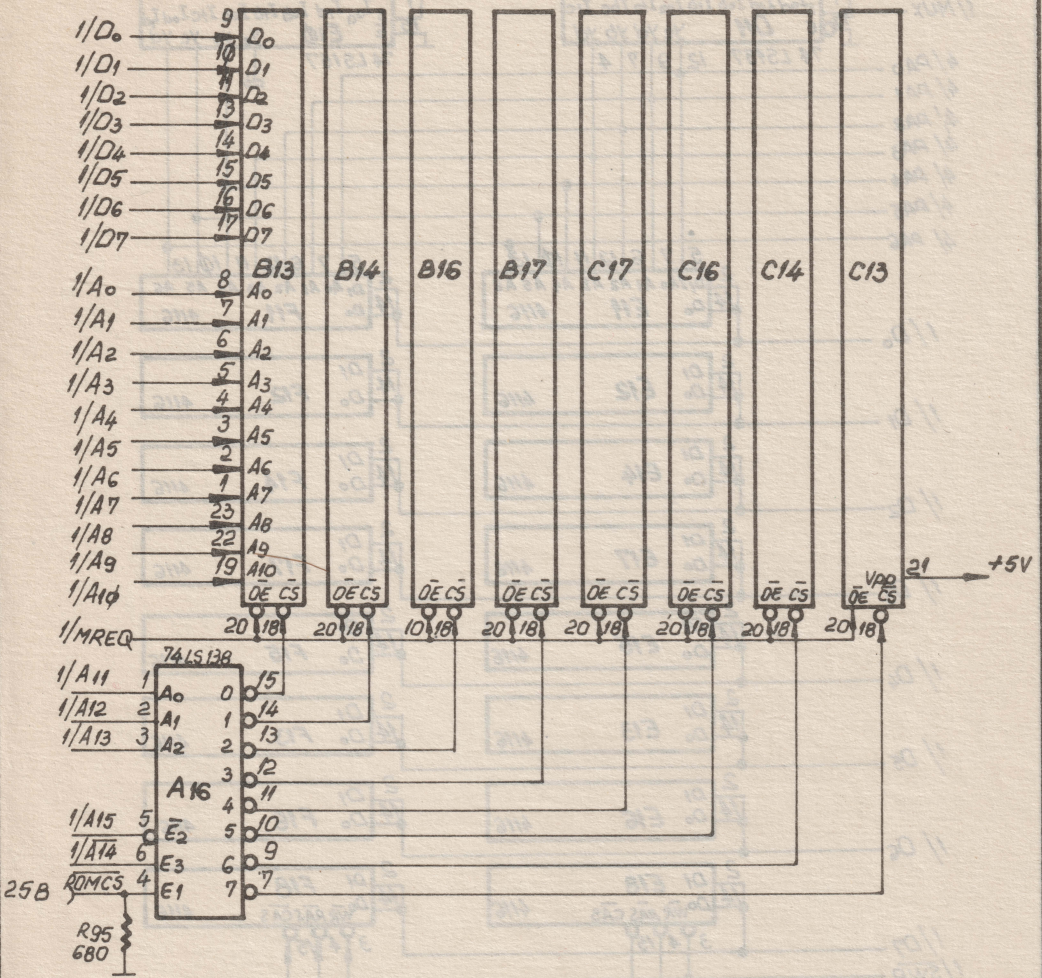
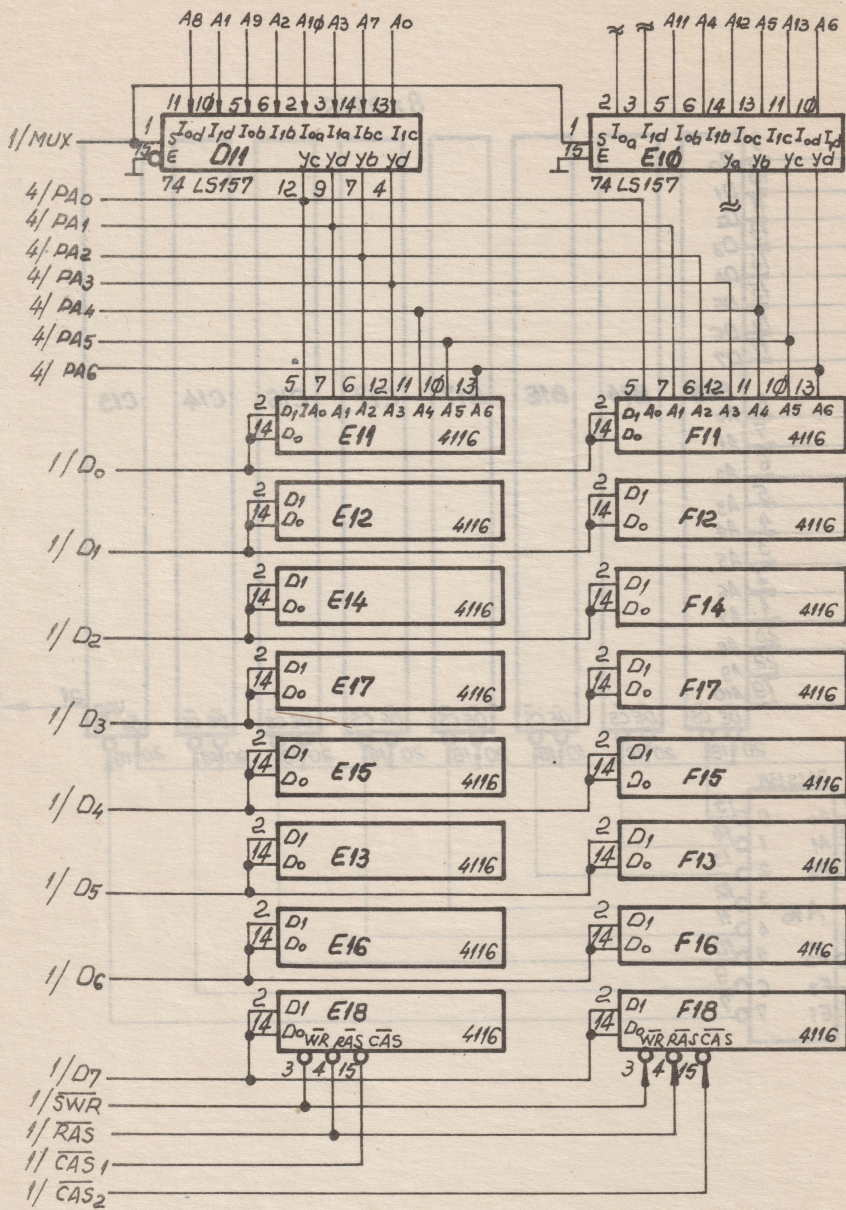


HC 85 LOGIC DIAGRAMS		URC
ICE.	Rev.	869.400.001
		CPU
		Fila 1 din 10.

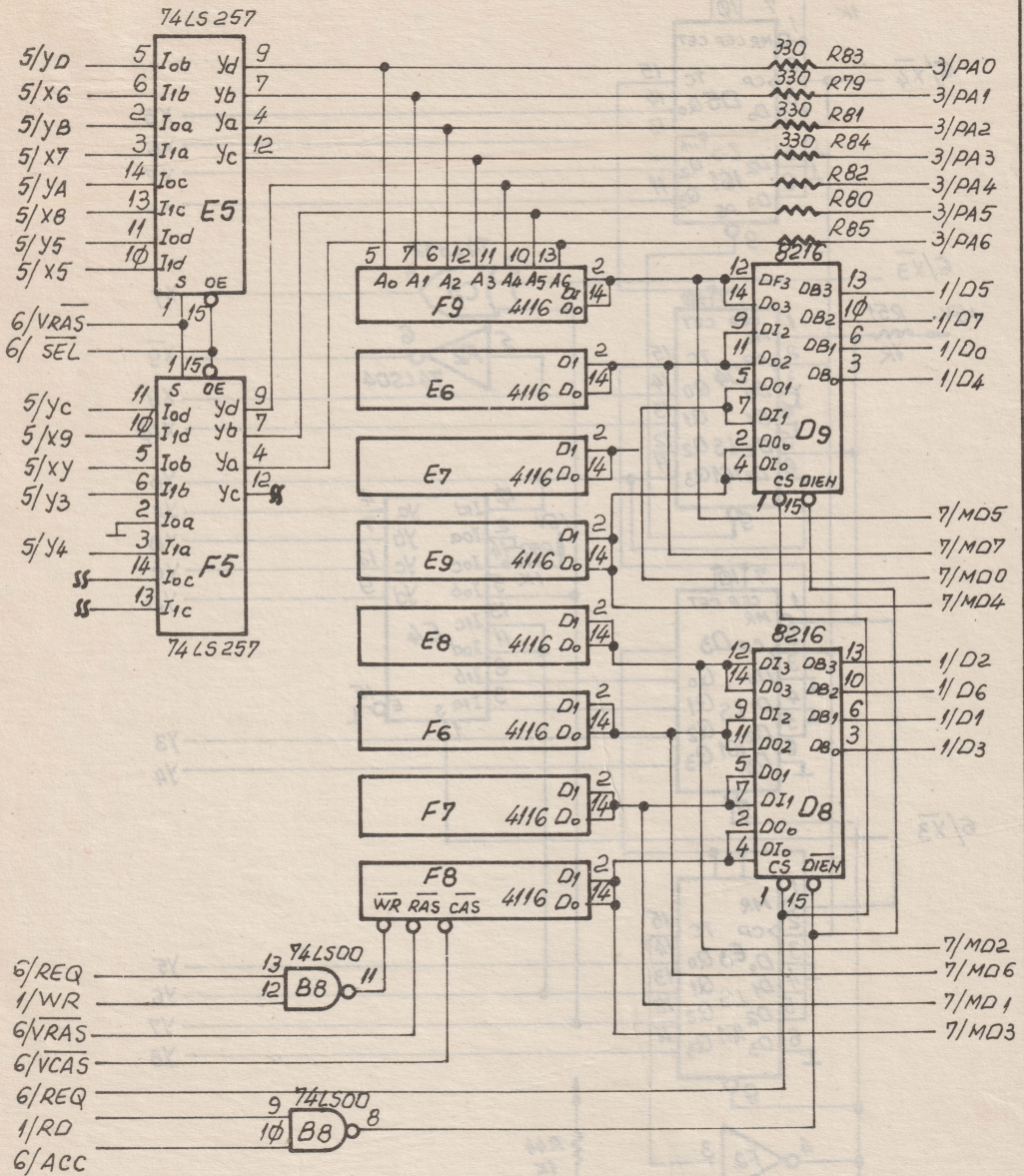
8 x 2716



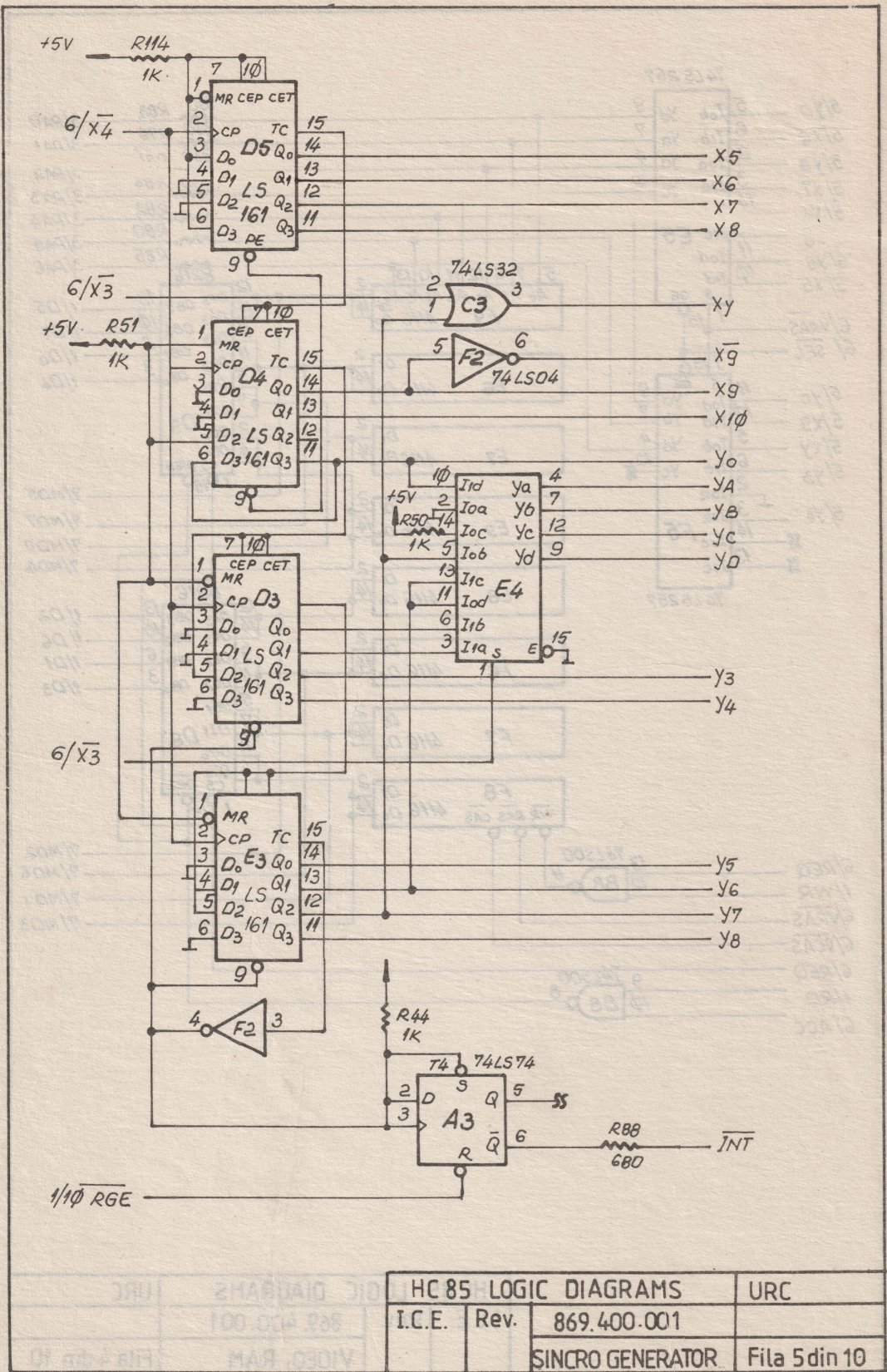
HC 85 LOGIC DIAGRAMS		URC
I.C.E.	Rev.	869. 400.001
ROM		Fila 2 din 10



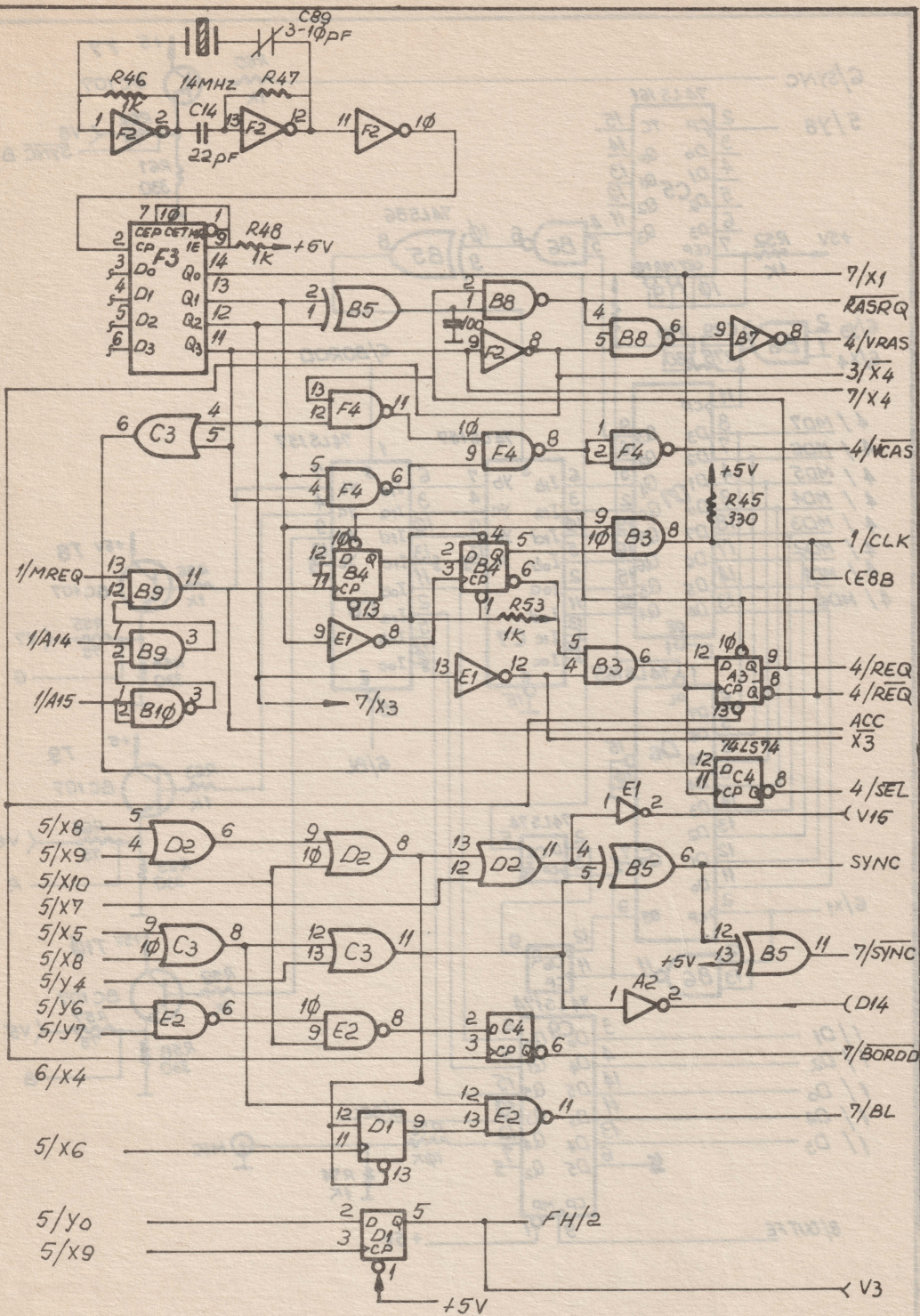
HC 85 LOGIC DIAGRAMS		URC
I.C.E.	Rev.	869 400 001
32K RAM		Fila 3 din 10



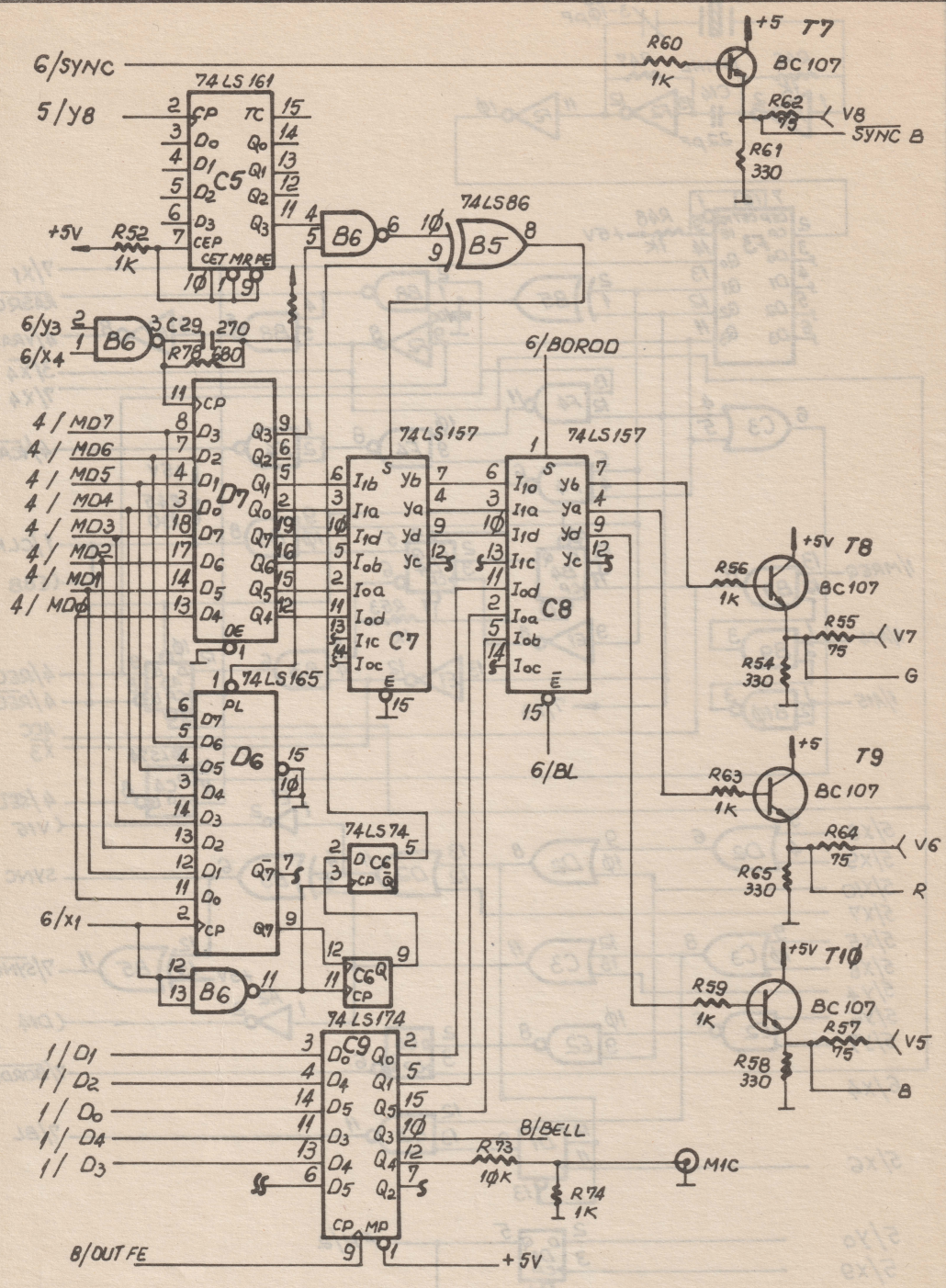
HC 85 LOGIC DIAGRAMS		URC
I.C.E.	Rev.	869.400.001
VIDEO RAM		Fila 4 din 10



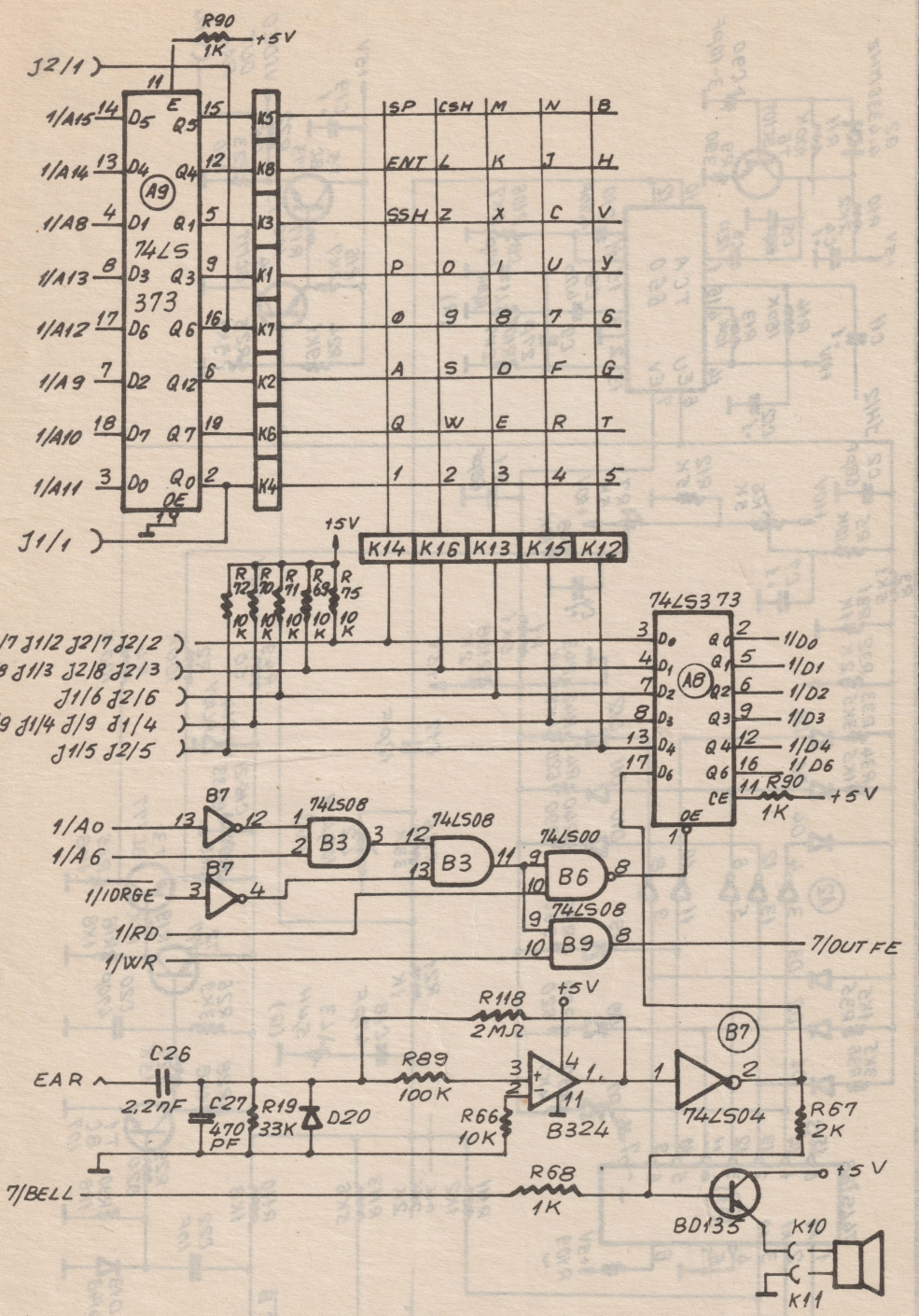
HC 85 LOGIC DIAGRAMS		URC
I.C.E.	Rev.	869.400.001
SINCRO GENERATOR		Fila 5 din 10



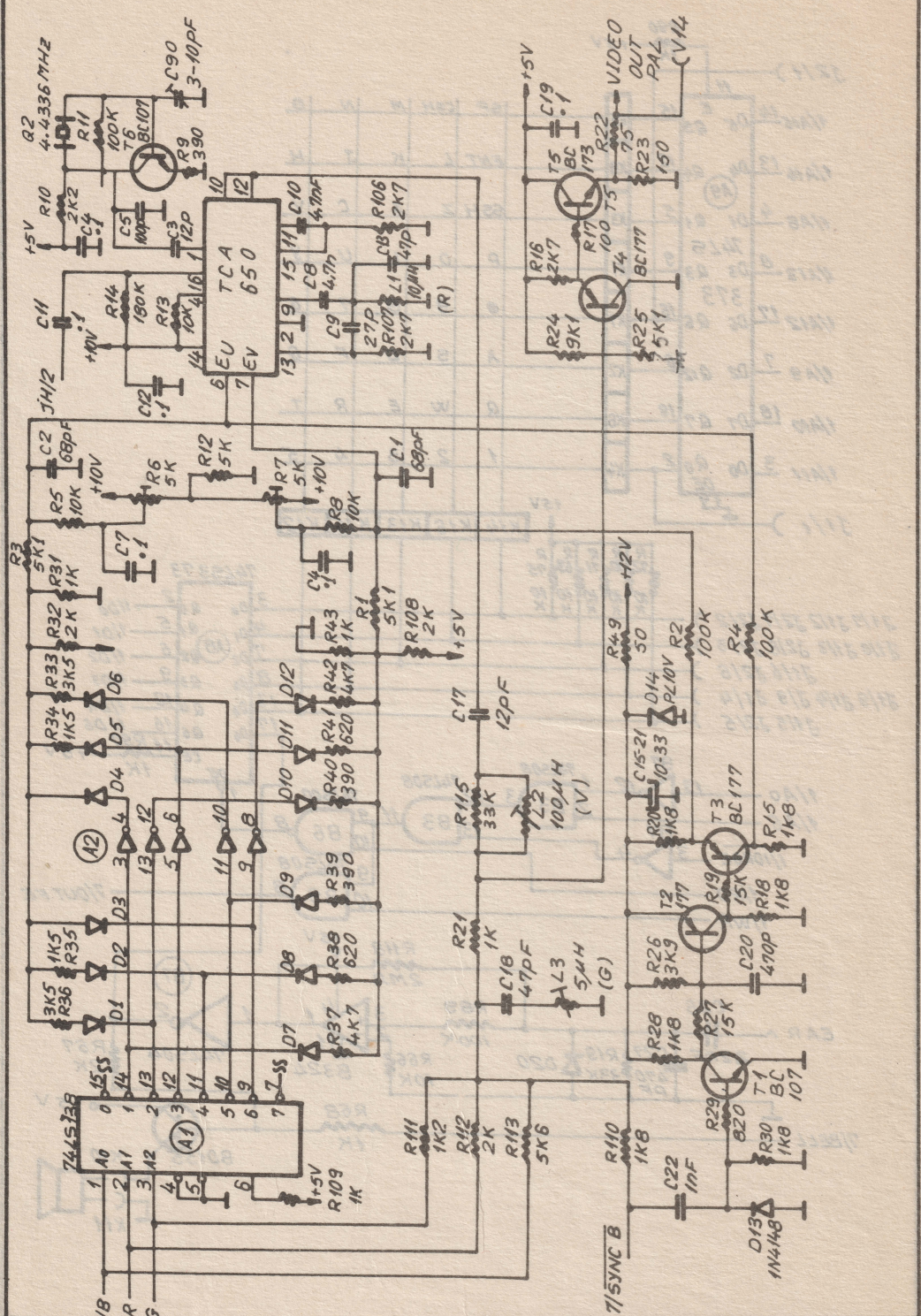
HC 85 LOGIC DIAGRAMS		URC
I.C.E.	Rev. 869.400.001	
	TIMING	Fila 6 din 10



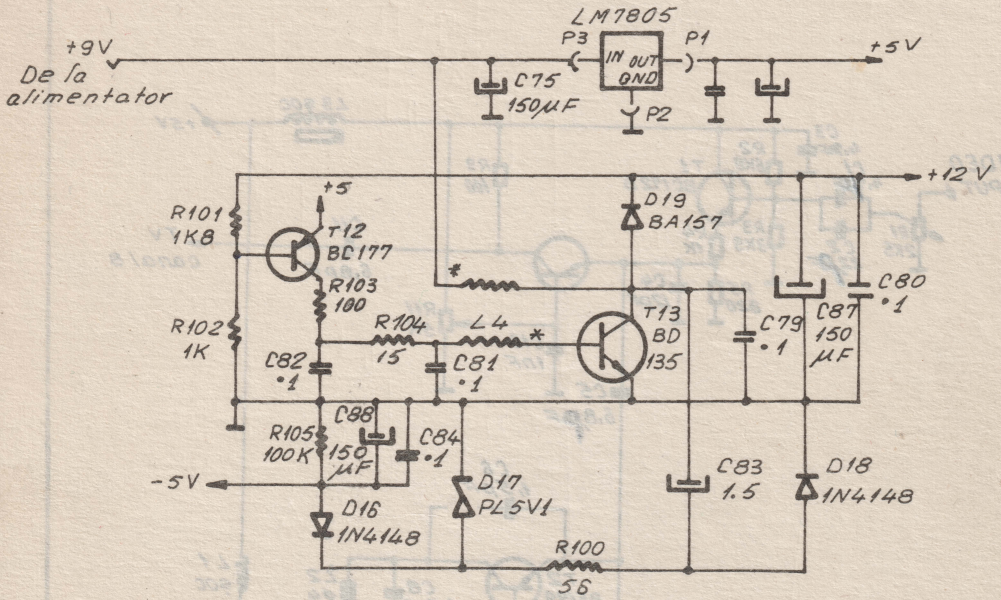
HC 85 LOGIC DIAGRAMS		URC
I.C.E.	Rev.	869 400 001
ATTRIBUTES		Fila 7 din 10



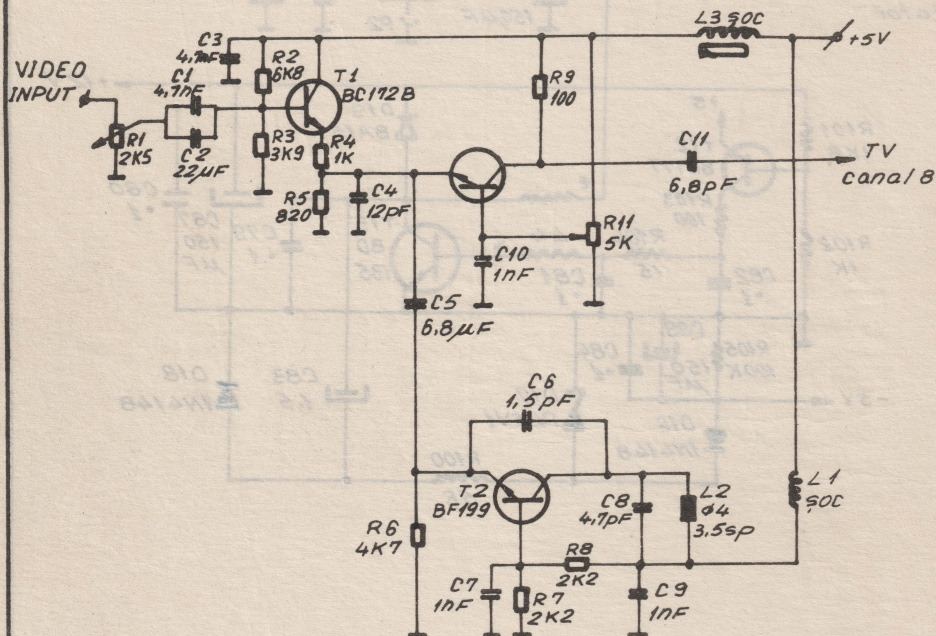
HC 85 LOGIC DIAGRAMS		URC
KEY BOARD & CASS		
I.C.E.	869.400.001	Fila 8 din 10



HC 85 LOGIC DIAGRAMS		URC
I.C.E.	PAL CODER	
	869.400.001	
	Fila 9 din10	

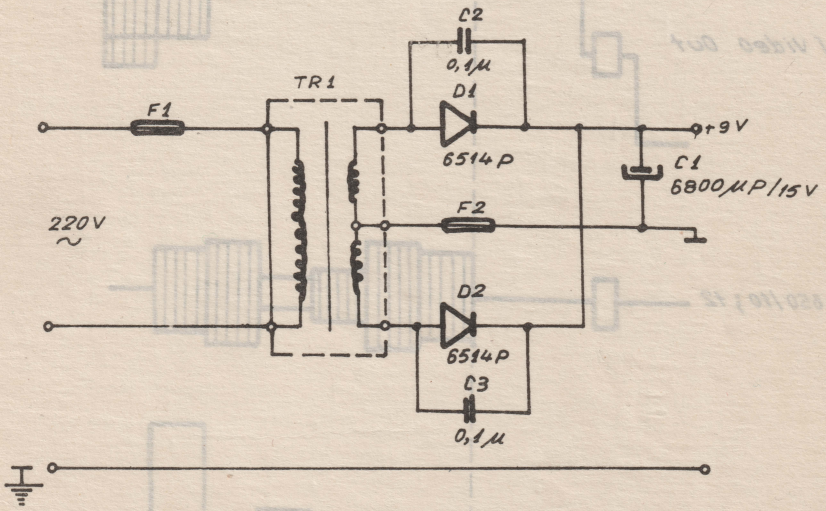


HC 85 LOGIC DIAGRAMS		URC
I.C.E.	SUPPLY	
	869.40C.001	Fila 10 din 10



NOTA: Modulatorul se fabrică la Electronica.

HC 85 LOGIC DIAGRAM		URC
I.C.E.	TV MODULATOR	
	869.400.001	Fila 1 din 1



	HC 85 LOGIC DIAGRAMS	URC
	I.C.E.	HC POWER SUPPLY
	869.400.001	Fila 1 din 1

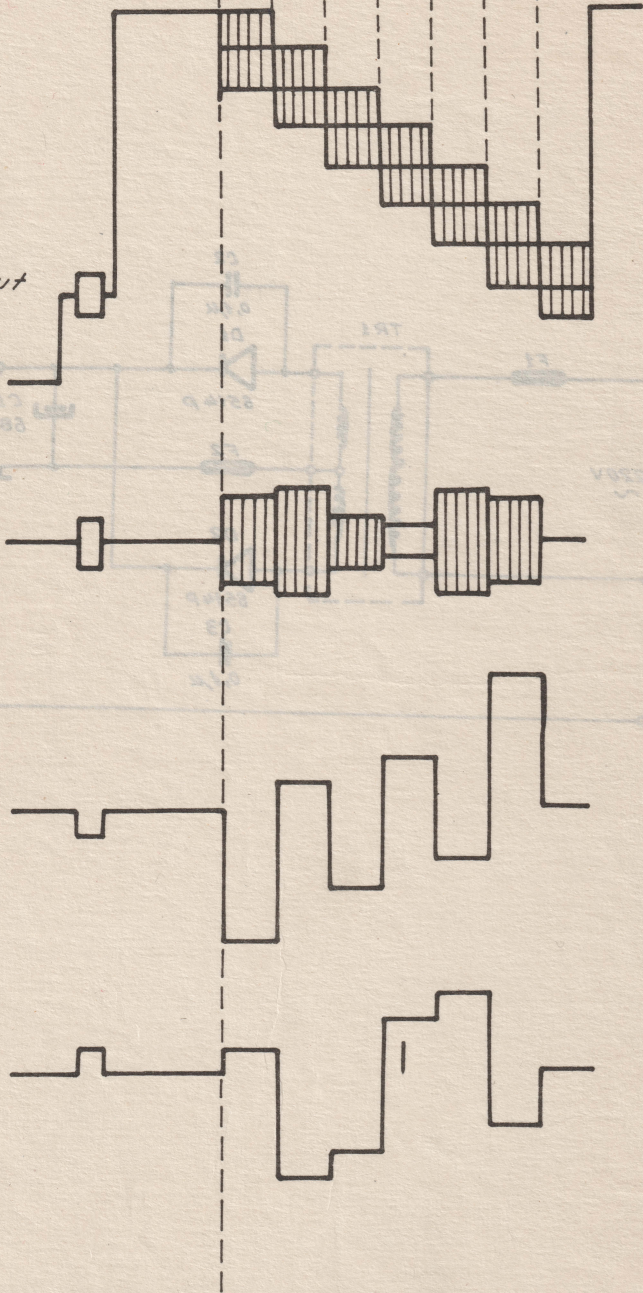
A16 Galb. Cian Verde Magenta Rosu Alb. Negru

PAL Video Out

TCA 650/10; 12

TCA 650/6

TCA 650/7



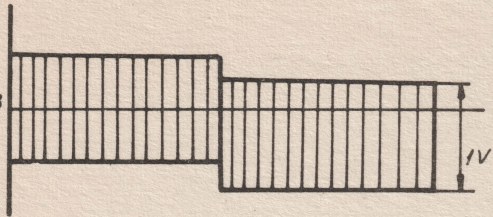
PAL CODER DIAGRAMS

I.C.E.

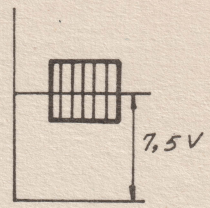
869.400.001

Fila 1 din 2

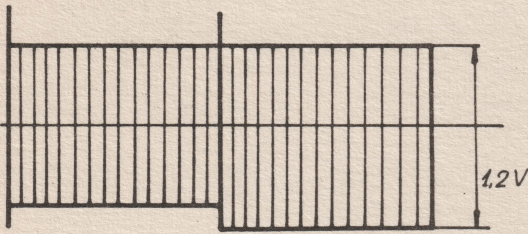
AC
TCA 650/13



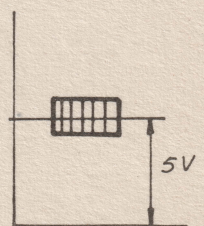
DC



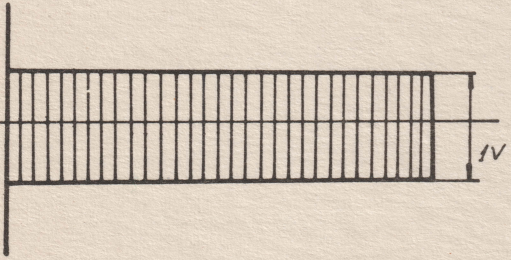
AC
TCA 650/9



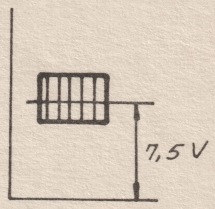
DC



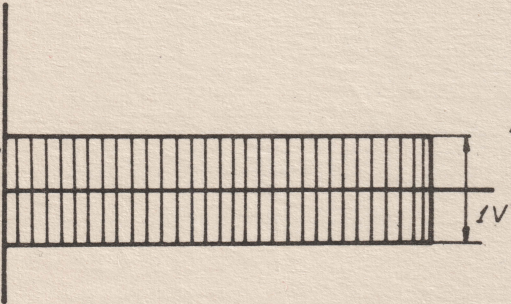
AC
TCA 650/15



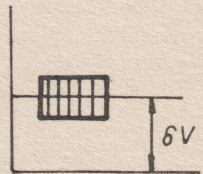
DC



AC
TCA 650/11



DC



PAL CODER DIAGRAMS		URC
I.C.E.		
	869.400.001	Fila 2 din 2